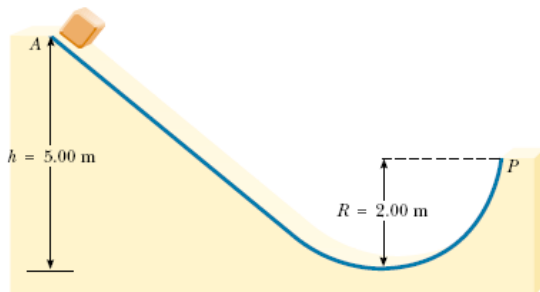


DEPARTAMENTO DE FÍSICA
Taller N° 1 sobre dinámica rotacional (cap. 10)

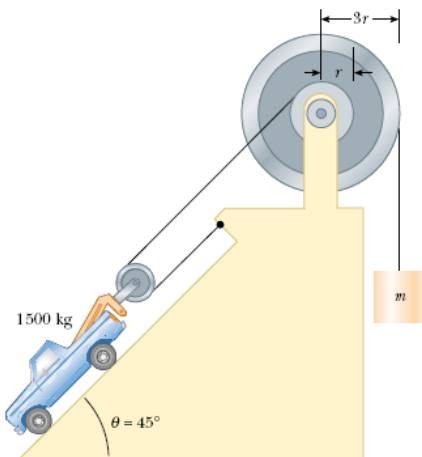
Nota: la entrega de talleres no implica, necesariamente, que los ejercicios que aparezcan en los exámenes parciales serán tomados de aquellos. Al contrario, los talleres representan simplemente una orientación para el estudiante sobre los ejercicios tipo y no lo eximen de estudiar y resolver los ejercicios solucionados y propuestos en los libros guía presentados al inicio de la asignatura.

1.- Un bloque de masa $m = 6,00 \text{ kg}$ se suelta desde **A** sobre una pista sin fricción, como se muestra en la figura. Determine las componentes radial y tangencial de la aceleración del bloque en **P**.



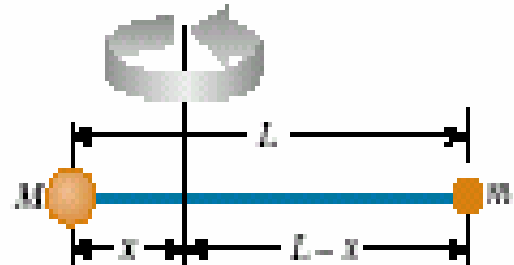
Rpta. $a_r = 29,4 \text{ m/s}^2$; $a_t = 9,8 \text{ m/s}^2$.

2.- Encuentre la masa m necesaria para equilibrar la camioneta de 1500 kg sobre la pendiente mostrada en la figura. Suponga que todas las fuerzas son sin fricción y sin masa.



Rpta. $m = 177 \text{ kg}$.

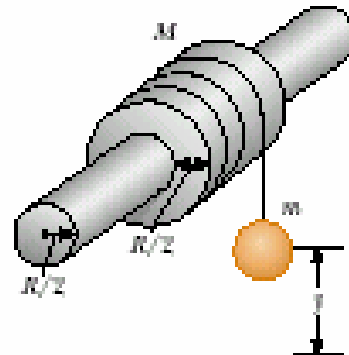
3.- Dos masas M y m están conectadas por medio de una barra rígida de longitud L y masa despreciable, como se muestra. Para un eje perpendicular a la barra, demuestre que el sistema tiene el momento inercia mínimo cuando el eje pasa por el centro de la masa. Demuestre que este momento de inercia es $I = \mu L^2$, donde $\mu = mM/(m+M)$.



Rpta. Analítica..

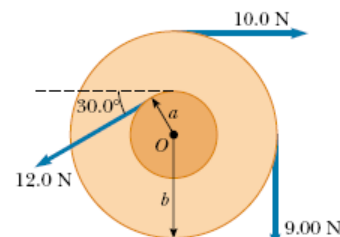
4.- Un carrete cilíndrico hueco y uniforme tiene radio interior $R/2$, un radio exterior R y masa M , como se muestra. Está montado de manera que gira sobre un eje horizontal fijo. Una masa m está conectada al extremo de una cuerda enrollada alrededor del carrete. La masa m desciende a partir del reposo una distancia y , durante un intervalo de tiempo t . Demuestre que el momento de torsión debido a las fuerzas friccionantes entre el carrete y el eje es:

$$\tau_f = R \left[m \left(g - \frac{2y}{t^2} \right) - \frac{5}{4} M \left(\frac{y}{t^2} \right) \right]$$



Rpta. Analítica.

5.- Encuentre el momento de torsión neto sobre la rueda de la figura alrededor de un eje que pasa por **O** si $a = 10 \text{ cm}$ y $b = 25 \text{ cm}$.



Rpta. $\tau = -3,55 \text{ Nm}$.